

Puente Cala Galdana

El puente Cala Galdana atraviesa el Río Algendar en Menorca. Desde este puente de 55 m de claro y 13 m de ancho se pueden tener vistas panorámicas de este popular centro turístico de playa. La estructura principal del puente es totalmente de acero inoxidable y consta de dos arcos paralelos, dos vigas longitudinales y vigas transversales que soportan la cubierta. Los pilares a cada extremo están hechos de concreto reforzado y están soportados por cimientos empotrados. El puente, inaugurado en el 2005, fue el primer puente vehicular en acero inoxidable en Europa.

Selección del Material

Un puente de concreto reforzado se extendió a través del Río Algendar durante 30 años, sin embargo, pero la atmósfera marina llevó a un deterioro significativo de la estructura. Después de un ajuste en el soporte estructurales de uno de los pilares, se decidió reemplazar el puente. Se requirió de un material muy durable para la estructura del puente, que permitiera una larga vida con bajos requerimientos de mantenimiento. Debido a la importancia de los ingresos por el concepto de turismo de la zona, se requirió de un material que se mezclara con el entorno natural y que requiriera la menor interrupción durante la fabricación

Diferentes grados de acero al carbono e inoxidable fueron considerados; la Tabla 1 compara sus propiedades mecánicas [1]. El acero dúplex tipo 1.4462 (S32205) fue eventualmente seleccionado: tiene una elevada resistencia (muy superior a la de la mayoría de los aceros al carbono), buena ductilidad y es durable en ambientes marinos.

Después de la construcción se llevaron a cabo pruebas de control de calidad en la estructura del puente. Las mediciones demostraron que los valores mínimos especificados eran excedidos por un margen significativo (también plasmados en la Tabla 1).

Tabla 1: Propiedades mecánicas de los aceros considerados para el Puente Cala Galdana

Tipo de acero	Límite elástico al 0.2% de deformación (N/mm ²)	Resistencia a la tensión (N/mm ²)	Elongación (%)
Al carbono (S355) especificado	355	510	15
Inoxidable austenítico (1.4404 / S31603) especificado	220	530	40
Inoxidable dúplex (1.4462 / S32205) especificado	460	640	25
Inoxidable dúplex (1.4462 / S32205) medido	535	767	35



Figura 1: Vista general del puente



Figura 2: Conexión arco – viga longitudinal

Diseño

La base para el diseño del puente fue la versión borrador del Eurocódigo 3, parte 1.4 así como también otras guías europeas [2], [3] y [4]. Las recomendaciones para la verificación de la resistencia del Estado de Límite Máximo y el criterio limitante para la deformación y la vibración del Estado Límite de Servicio fueron cubiertos por el código español para el diseño de puentes de acero [5].

Los dos arcos paralelos son los que dan soporte al claro de 45 m del puente y su altura alcanza los 6 m sobre el nivel del agua. Los cimientos empotrados en la base de los pilares transmiten las fuerzas horizontales hacia puntales inclinados de acero inoxidable (y no hacia los cimientos). Los arcos están unidos a dos vigas longitudinales que abarcan toda la longitud del puente. El puente, por lo tanto, se comporta como un arco auto anclado. Las vigas longitudinales soportan a las vigas transversales que cargan la superficie del puente. Una acción compuesta entre la cubierta y las vigas transversales se logra gracias a la acción de conectores de corte soldados a lo largo de las vigas transversales

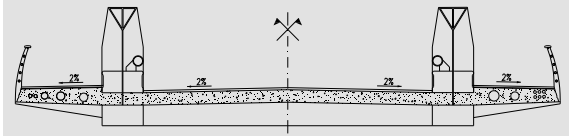


Figura 3: Sección de la cubierta

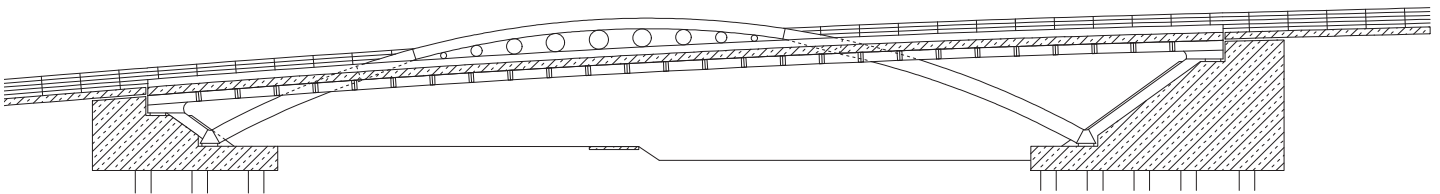


Figura 4: Elevación lateral del puente

Los arcos tienen una sección transversal en forma de triángulo con un alma central y una profundidad constante de 700 mm en toda su longitud. Sin embargo, el ancho de la sección varía entre los 700 a 1000 mm. En la parte central del puente, los arcos se elevan sobre el nivel de las vigas longitudinales; a lo largo de esta zona una placa celular de acero está conectada verticalmente entre ambas, de tal forma que la sección transversal se asemeja a una estructura híbrida en forma de I (Figuras 5 y 9). Esta forma estructural permite la transferencia directa de las cargas verticales hacia las vigas longitudinales (perfiles huecos rectangulares de 1000 x 500 mm de espesor variable) dentro del arco.

Las vigas transversales, colocadas cada 2 m, son secciones rectangulares huecas de 250 mm de ancho y profundidad variable que va desde los 500 mm a los 570 mm, que permiten a la cubierta tener una inclinación transversal de 2%. El espesor de las secciones de la viga varía entre los 10 a 12 mm. Estas vigas están conectadas a las vigas longitudinales inferiores y a la losa de concreto reforzado superior, la cual tienen un espesor promedio de 300 mm, mediante conectores de corte de acero inoxidable dúplex de 20 mm de diámetro



Figure 5: Placa celular de acero entre el arco y la viga longitudinal

Detalles de la unión entre el arco y el puntal

Con la finalidad de que no se transmita el componente horizontal de la fuerza axial del arco hacia los cimientos, se diseñaron dos columnas inclinadas para que conectaran a la base del arco con el extremo de la viga longitudinal, ancladas a la parte superior de los cimientos. Las columnas son perfiles rectangulares huecos, cuyas dimensiones exteriores son las mismas de las vigas longitudinales (1000 × 500 mm) con un espesor que varía entre 20 a 25 mm. Las columnas fueron apuntaladas internamente tanto en la dirección longitudinal como transversal

Una de las partes más difíciles del puente para el diseño y construcción fue la conexión entre la columna rectangular inclinada y la base triangular del arco. Esta unión se realiza mediante el uso de un cojinete de apoyo altamente rígido (Figuras 6 y 10), que fue un disco de caucho natural completamente cubierto con un “apoyo” de acero que permite movimientos de inclinación alrededor de cualquier eje horizontal debido a su capacidad para deformarse.



Figura 6: Cojinete de apoyo



Figura 7: Aplicación de la pasta de decapado sobre las áreas soldadas para eliminar óxidos y contaminantes



Figura 8: Acabado superficial de los miembros estructurales

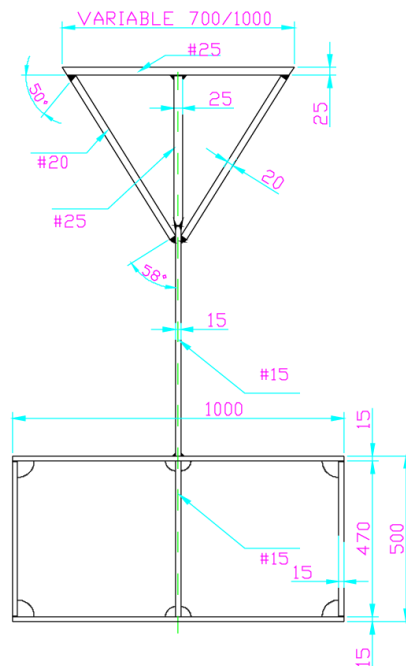


Figura 9: Sección transversal de la sección arco-viga

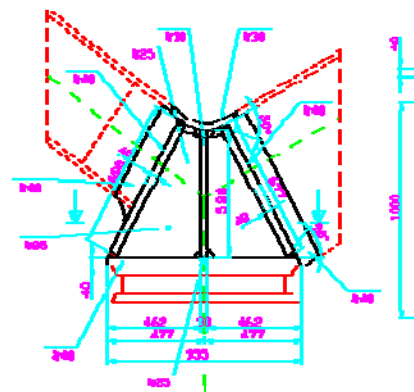


Figura 10: Sección transversal del cojinete de apoyo

Fabricación y Montaje

Fabricación: El corte y la preparación de los bordes de la placa de acero inoxidable dúplex se llevó a cabo en Suecia, donde se fabricó la placa. Los componentes fueron ensamblados en Asturias, España. Los procesos de soldadura empleados fueron Soldadura con Electrodo Revestido y gas inerte (SMAW inert gas), MIG, FCAW y SAW, sin precalentamiento y sin exceder los 150°C entre dos pasos consecutivos. Después de soldar, todas las áreas de soldadura fueron decapadas para eliminar la contaminación superficial y los óxidos generados durante el proceso. El decapado también promueve la formación de la capa pasiva que previene la corrosión. La Figura 7 muestra la superficie del acero después del decapado y la Figura 8 muestra el acabado superficial final después del proceso de granallado con cuentas de vidrio con el cual se obtiene el acabado final mate uniforme.

Montaje: A partir de la demolición del puente existente, el trabajo sobre el nuevo puente se inició en octubre de 2004 y se terminó en junio de 2005. La estructura principal de acero inoxidable se ensambló en la obra partiendo de 8 secciones; cada sección fue sentada sobre soportes temporales para facilitar la soldadura (Figura 11). Los conectores de corte fueron unidos mediante soldadura manual (Figura 12). Todas las soldaduras fueron controladas utilizando métodos estándares (inspección visual, rayos X, partículas magnéticas, etc).



Figura 11: Soportes temporales para la estructura principal



Figura 12: Conectores de corte sobre las vigas transversales

La información para este caso de estudio fue amablemente proporcionada por Pedelta.

Referencias y Bibliografía

- [1] EN 10088-2:2005 Stainless steels. Technical delivery conditions for sheet/plate and strip of corrosion resisting steels for general purposes
- [2] ENV 1993-1-4:1996 Design of steel structures. Supplementary rules for stainless steel (now superseded by EN 1993-1-4:2006)
- [3] Design manual for structural stainless steel (2nd edition), Building Series, Volume 3, Euro Inox and SCI, 2002 (now superseded by Third Edition, 2006)
- [4] Structural design of stainless steel, SCI Publication P291, SCI, 2001
- [5] NBE-EA-95 Estructuras de Acero en Edificación

Centro de Información en línea para el acero inoxidable en la construcción: www.stainlessconstruction.com

Obtención de Detalles

Cliente: Consel Insular de Menorca
Ingeniería estructural: Pedelta
Contratista principal: Ferrovial
Steelwork contractor: Ascamon
Lugar de fabricación: Asturias, España

Esta serie de Casos de Estudio de Acero Inoxidable Estructural es auspiciada por Team Stainless.

Translated by:

